

! Règles de sécurité pour les propriétaires de piscine !



Votre piscine contient une grande quantité d'eau et sa profondeur présente des risques de blessure ou de noyade si les règles de sécurité suivantes ne sont pas strictement observées. Les personnes qui utilisent votre piscine pour la première fois courent le plus de risques d'accident. Assurez-vous que tous les baigneurs comprennent toutes les règles de sécurité avant d'entrer dans la piscine. Affichez des avertissements sur l'interdiction de plonger et de sauter.



Pour des renseignements additionnels sur la sécurité, lisez la brochure incluse dans l'emballage.



1. Il est interdit de sauter ou plonger dans la piscine

Le rail supérieur de votre piscine n'est pas un trottoir et **ne doit pas** être utilisé pour sauter ou plonger. **Ne permettez pas** aux baigneurs de sauter ou plonger dans la piscine à partir d'un pourtour ou du rail supérieur de la piscine; des blessures graves pourraient en résulter.



2. Ne jamais utiliser la piscine sans la présence d'une autre personne

Ne jamais permettre l'utilisation de la piscine sans la surveillance d'au moins une autre personne. Il devrait toujours y avoir au moins une autre personne présente pour apporter de l'aide en cas d'urgence.



3. Ne jamais laisser les enfants sans protection

Ne jamais laisser un enfant seul et sans protection dans la piscine ou alentour, pas même pour une seconde. Rien ne peut remplacer la surveillance constante d'un adulte.



4. Aucune bousculade autour de la piscine

Ne permettez aucune bousculade dans la piscine ou alentour. Les surfaces autour de la piscines peuvent devenir glissantes et présenter un danger lorsqu'elles sont mouillées.



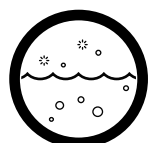
5. Éclairage la piscine le soir

Si la piscine est utilisée après la tombée du jour, elle **doit** être éclairée convenablement. L'éclairage doit permettre de juger la profondeur de l'eau et de distinguer tous les objets dans la piscine et alentour. Demandez conseil à un entrepreneur électricien qualifié de votre localité.



6. Limitez l'accès à la piscine

Ne placez pas près de la piscine des chaises ou d'autres meubles qui pourraient permettre à un enfant de grimper pour avoir accès à la piscine. Les échelles **doivent** être enlevées quant la piscine est laissée sans surveillance. L'installation d'une clôture avec barrière verrouillable est fortement recommandée et peut être exigée par la loi dans certaines régions.



7. Pas d'alcool ou de drogue

L'usage d'alcool ou de drogue est **incompatible** avec les activités dans la piscine. Les personnes qui ont consommé de l'alcool ou des drogues ne doivent pas être admises dans la piscine et doivent être étroitement surveillées dans les environs.

8. Garder l'eau de la piscine propre et saine

Votre système de filtration éliminera de l'eau les particules en suspension. Votre écumoire servira à retirer les insectes, les feuilles et les autres débris à la surface de l'eau. Utilisez les produits chimiques indiqués pour détruire les bactéries nocives et empêcher la formation d'algues. **Souvenez-vous** qu'une eau insalubre pose un risque sérieux pour la santé.



A. Introduction sur l'installation de votre piscine

Lisez bien toutes les instructions avant de commencer.

Ces instructions vous indiquent comment installer votre piscine. Vous n'avez qu'à suivre toutes les instructions, étape par étape. Commencez par la présente section, la SECTION 1, et passez ensuite aux SECTIONS 2 à 4 pour assembler toute la piscine.

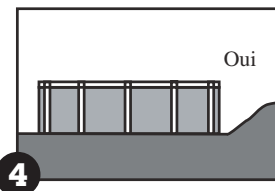
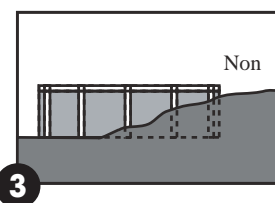
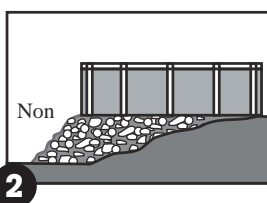
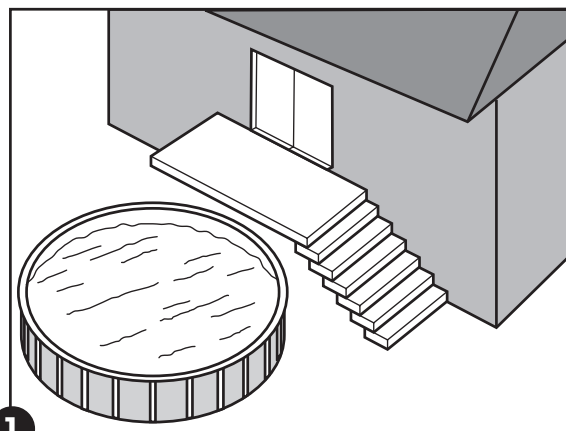
La SECTION 1 énonce également des Règles de sécurité et des instructions pour vous aider à garder votre piscine propre et en bon état, année après année. Assurez-vous de bien lire les Règles de sécurité. Tous les utilisateurs de la piscine doivent également lire et bien comprendre les règles de sécurité.

B. Déterminez l'emplacement de votre piscine

1. Le terrain

Prenez bien soin de choisir le bon endroit pour installer votre piscine :

- Choisissez une surface relativement grande, aussi plane et de niveau que possible.
- Choisissez une surface de terre sèche et ferme—il ne faut pas installer la piscine sur du béton, de l'asphalte, du papier goudronné, du sable, du gravier, de la mousse de tourbe, du bois ou des sols traités à l'aide de produits chimiques.
- Demandez à votre dépositaire de piscine si du gazon à tubercules pousse sur votre terrain. Ce type de gazon peut pousser à travers la toile de votre piscine. Votre dépositaire sera en mesure de vous conseiller sur l'identification de votre terrain.
- Les terrains en pente devront être nivelés en abaissant les points hauts, non en remplissant les points bas. Il se peut que vous ayez à louer de l'équipement de terrassement.



Note importante :

La préparation du sol est l'une des étapes les plus importantes de la procédure d'installation. **Une fondation adéquate** assurera un assemblage de la piscine sans heurts et évitera tout problème une fois la piscine remplie d'eau.





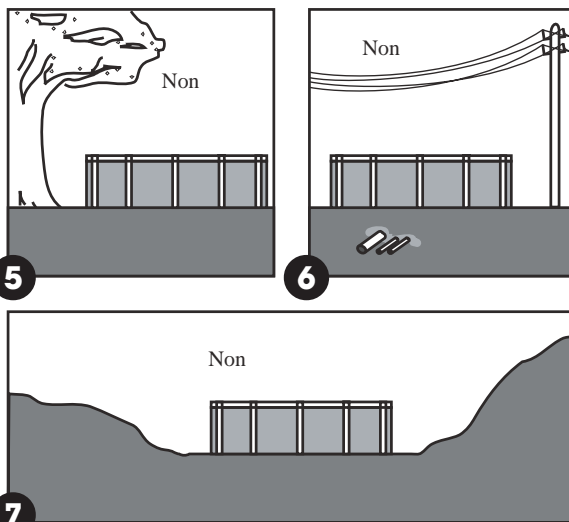
Important :

Lorsque vous localisez le centre de la piscine, **assurez-vous** de tenir compte de toutes les structures (terrasse, patio, maison) ou articles pertinents (vestiaires, belvédère, etc.) avec lesquels la piscine devrait être alignée afin d'assurer qu'elle se situe dans l'emplacement le plus esthétique par rapport à votre propriété.

2. Choses à éviter

Ne placez pas votre piscine près ou sur l'un des obstacles suivants :

- Sous les branches d'un arbre.
- Sous des fils électriques et des cordes à linges.
- Au-dessus de conduites ou de fils électriques enfouis sous terre — communiquez avec vos fournisseurs de gaz, d'électricité et de services téléphoniques pour savoir où sont les tuyaux et les fils **avant** de creuser.
- Sur un terrain vallonné ou inégal.
- Sur une surface sans un système de drainage adéquat.
- Sur du gazon, des pierres et des racines. Le gazon pourrira sous la toile de la piscine et les pierres et les racines endommageront la toile.
- Sur une surface récemment traitée avec des produits chimiques, des engrais ou des herbicides à base d'huile.



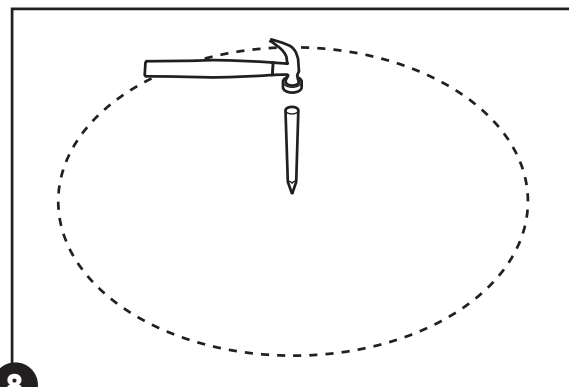
3. Préparez-vous à l'avance

- Bâtiterez-vous un pourtour donnant sur la piscine plus tard? Assurez-vous de prévoir un espace suffisant.
- Utiliserez-vous des accessoires de piscine ou d'autres articles alimentés à l'électricité ou au gaz? Placez votre piscine près de sources d'alimentation ou prévoyez leur installation ultérieure par un entrepreneur autorisé.

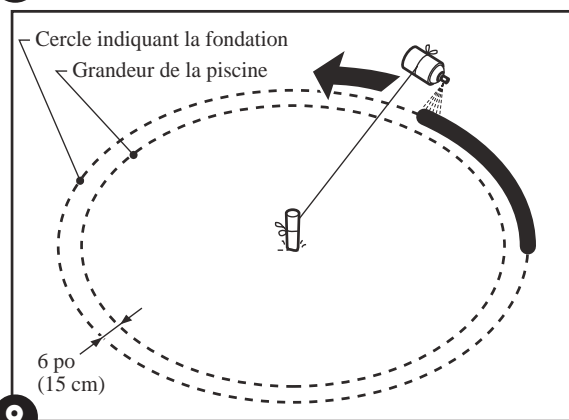
C. Préparez la fondation de votre piscine

1. Jalonnez l'aire de la piscine

a. Plantez une cheville dans le sol au **centre** de la surface où vous désirez installer votre piscine.



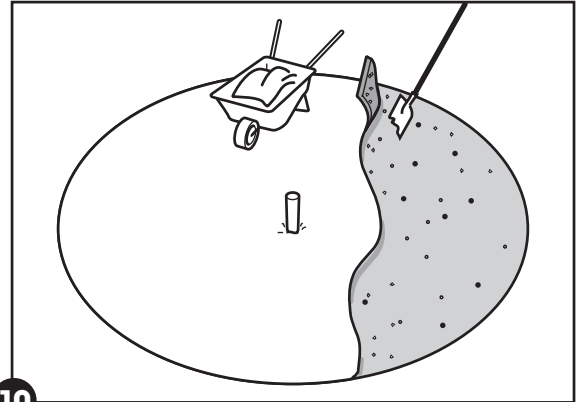
b. Attachez une extrémité d'une corde à une bonbonne de peinture en aérosol, et l'autre extrémité à la cheville. Avec la bonbonne de peinture, marquez l'aire de la piscine en tournant autour de la cheville. Déterminez la longueur de la corde à l'aide du tableau à la page suivante. Le rayon du cercle sera de 6 po (15 cm) plus long que celui de la piscine.



Grandeur de piscine	Longueur de la corde	Longueur de la planche (2 po x 4 po)
12 pi	6 pi 6 po (200 cm)	6 pi 6 po (200 cm)
15 pi	8 pi 0 po (244 cm)	8 pi 0 po (244 cm)
18 pi	9 pi 6 po (290 cm)	9 pi 6 po (290 cm)
21 pi	11 pi 0 po (335 cm)	11 pi 0 po (335 cm)
24 pi	12 pi 6 po (380 cm)	12 pi 6 po (380 cm)
27 pi	14 pi 0 po (426 cm)	14 pi 0 po (426 cm)

2. Enlevez l'herbe

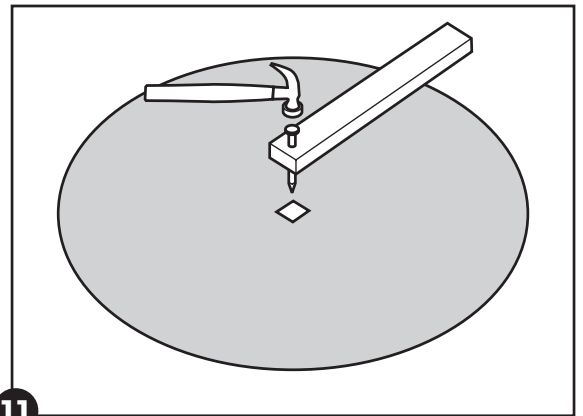
- Enlevez toute l'herbe et toutes les plantes du cercle.
- Enlevez toutes les brindilles, pierres et racines du cercle.



10

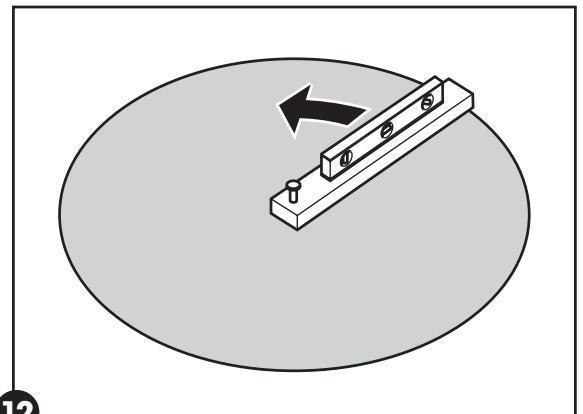
3. Nivelez la surface

- Remplacez la cheville du centre avec un piquet à tête plate, d'au moins 1 po (25 mm) de largeur et 6 po (15 cm) de longueur. Plantez-le dans le sol, de niveau avec la surface.
- Clouez une extrémité d'une planche de 2 po x 4 po **droite** sur le sommet du piquet. Déterminez la longueur de la planche en fonction de la grandeur de votre piscine (consultez le tableau ci-dessus). Utilisez un clou suffisamment long pour fixer solidement l'extrémité de la planche de 2 po x 4 po sur le piquet et la faire tourner dans un cercle tout autour du piquet.



11

- Placez un niveau de charpentier sur la planche et faites pivoter la planche pour trouver les points hauts et les points bas.



12



Souvenez-vous :

Votre piscine doit être parfaitement de niveau. Prenez tout le temps nécessaire pour vous assurer que la fondation soit parfaitement de niveau.

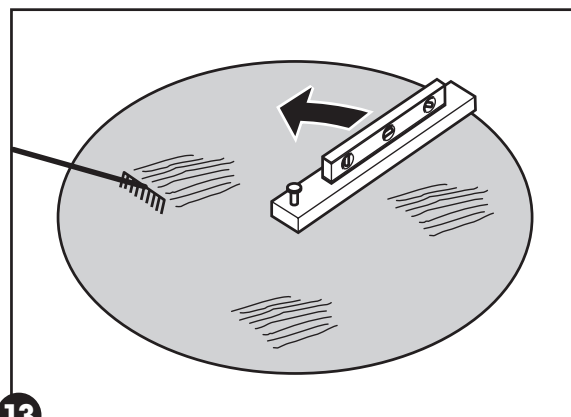


Petit conseil :

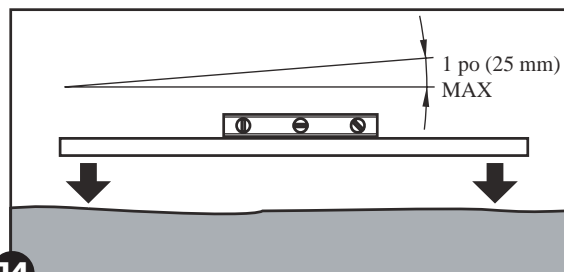
Utilisez un théodolite d'arpenteur à la place du niveau de charpentier si vous pouvez vous en procurer un.



- d. Abaissez tous les points hauts avec une pelle, une houe ou un râteau. Il se pourrait que vous ayez à louer de l'équipement de terrassement pour niveler une grande surface. Souvenez-vous que votre piscine **doit** être de niveau, avec un jeu maximal de 1 po (25 mm) tout autour du diamètre de la piscine.

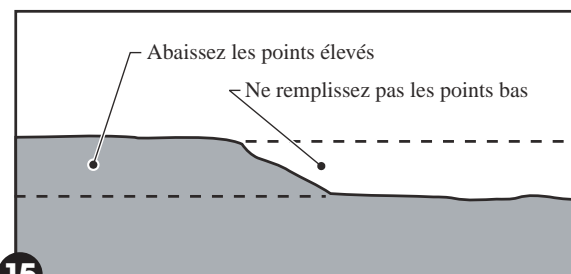


13



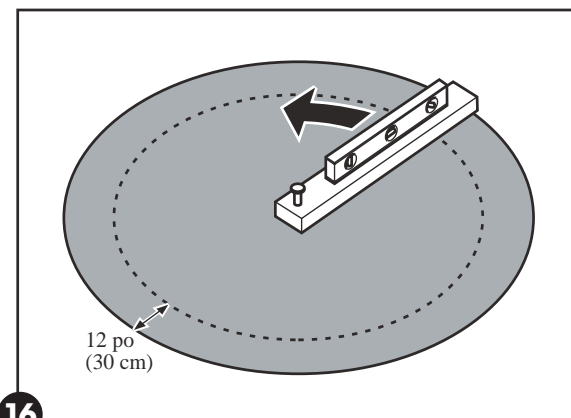
14

- e. **Ne remplissez pas** les points bas. Le remplissage résulterait en une fondation instable pour votre piscine. Les dépressions et les creux peu profonds peuvent être remplis, mais le gazon **doit** être bien tassé avec un outil de tassage.



15

- f. Vérifiez à nouveau la section de 12 po (30 cm) à l'extrémité du cercle, où reposera la paroi de la piscine. Assurez-vous qu'il n'y ait aucun point haut ou bas. La partie inférieure de la paroi **doit** reposer directement sur le sol, sans qu'il n'y ait d'espace entre celle-ci et le sol.



16



Souvenez-vous :

La section extérieure de 12 po (30 cm) doit être parfaitement plane. La partie inférieure de la paroi **doit** reposer directement sur le sol, sans qu'il n'y ait d'espace entre celle-ci et le sol. Prenez tout le temps nécessaire pour vous assurer que la fondation soit parfaitement plane et de niveau.

4. Dalles de patio (optionnelles)

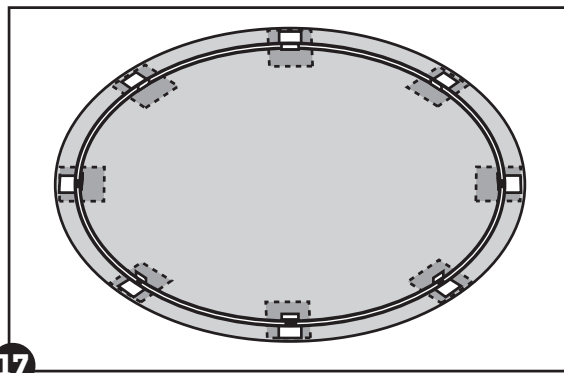
- a. Des dalles de patio en béton peuvent être placées à la base de chaque montant de votre piscine. La pose de dalles est optionnelle, mais permet d'obtenir une fondation plus solide pour la paroi de la piscine. Des dalles de patio de 12 po (30 cm) ou plus grandes suffiront. Les dalles rondes feront également l'affaire. Déterminez le nombre de dalles nécessaires pour votre piscine en consultant le tableau à la page suivante.



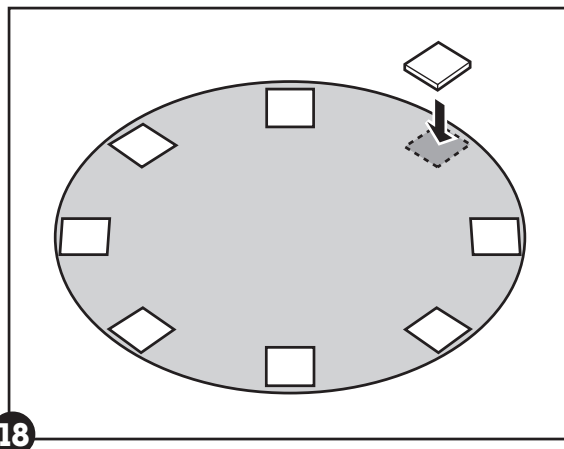
Grandeur de piscine Nombre de dalles de patio (optionnel)

12 pi	10
15 pi	10
18 pi	12
21 pi	14
24 pi	16
27 pi	18

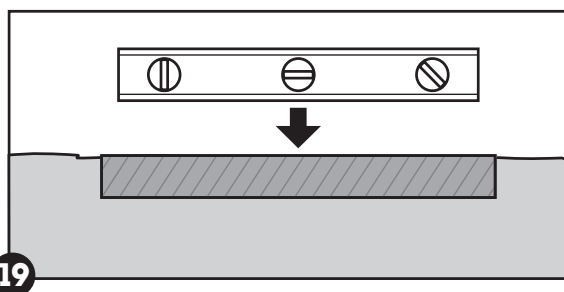
b. Placez temporairement les profilés inférieurs et les plaques de base tout autour du cercle. Chaque plaque de base indiquera l'emplacement d'une dalle de patio. Faites une marque sur le sol à côté de chacune de ces plaques.



c. Enlevez les profilés inférieurs et les plaques de base et étendez les dalles de patio tout autour du cercle où se trouvaient les plaques de base.



d. Les dalles de patio **doivent** être enfoncées dans le sol de façon à ce que leur surface soit de niveau avec le sol autour d'elles. Utilisez un niveau de charpentier pour vous assurer que les dalles de patio soient bien égales et de niveau avec le sol. Utilisez le niveau de charpentier et une planche de 2 po x 4 po entre les dalles de patio pour vous assurer que les dalles soient toutes de niveau entre elles.



e. Enlevez le piquet central et la planche de 2 po x 4 po.

5. Passez à la Section 2

- Passez à la Section 2 pour finir d'assembler votre piscine.
- Le reste de la Section 1 contient des renseignements qui vous seront utiles une fois l'assemblage de votre piscine sois terminé.



D. Entretien de votre piscine

Une fois que vous avez terminé l'installation de votre piscine, suivez ces instructions pour la garder propre et en bon état.



Avertissement :

Le chlore peut endommager la toile et les articles en métal de votre piscine. Essayez immédiatement le chlore renversé.



Souvenez-vous :

Toute surface de la piscine atteinte de corrosion doit être repeinte rapidement avec de la peinture anti-rouille. Une paroi de piscine rongée par la corrosion peut s'effondrer.

1. La toile

- Vérifiez la toile régulièrement pour déceler toute fuite.
- Les réparations mineures à la toile peuvent être effectuées avec une trousse de réparation.

2. Paroi de la piscine et montants

- Veillez à maintenir la propreté de la paroi de la piscine et des montants. Lavez de temps à autre avec du savon doux. **N'utilisez pas** d'abrasifs, de produits chimiques ou de détergents.
- Essuyez immédiatement tous les produits chimiques pour piscine renversés.
- Recouvrez d'une nouvelle couche de vernis transparent d'extérieur toutes les têtes de vis visibles.
- Vérifiez régulièrement (au moins une fois toutes les saisons) toutes les pièces de métal pour détecter la présence de corrosion.
- Retouchez les égratignures et les taches de corrosion sur les pièces de métal avec une peinture anti-rouille de la couleur appropriée. Suivez les instructions sur la bonbonne de peinture.
- Tous les deux ans, abaissez le niveau d'eau dans votre piscine à 12 po (30 cm). Retirez la partie supérieure de la toile de la paroi de la piscine et cherchez toute trace de corrosion sur l'intérieur de la paroi de la piscine.
- Vérifiez s'il y a des fuites au niveau de l'écumoire et des conduites de sortie. Toute fuite doit être réparée immédiatement.

E. Préparation de la piscine pour l'hiver

À la fin de la saison estivale, procéder comme suit pour préparer la piscine pour l'hiver.



Avertissement :

Ne videz pas la piscine de toute son eau pour l'hiver et **ne retirez pas** la toile. Une piscine vide pourrait s'effondrer pendant l'hiver.

1. Réduire le niveau de l'eau

- Réduire le niveau de l'eau dans la piscine, jusqu'à environ 6 po (15 cm) au-dessous de la prise de retour d'eau.
- Enlever tous les tuyaux connectés au système d'écumage et à la prise de retour d'eau. **Veiller à drainer toute l'eau du système d'écumage, et veiller à ce que le trou en bas du système d'écumage reste ouvert.**

2. Inspecter tous les joints et vis.

- Vérifier le bon ajustement de chaque jointure de l'armature, et vérifier que la piscine ne s'est pas déplacée par rapport au rail inférieur.
- Vérifier que tous les boulons et vis sont bien serrés.

3. Rechercher les traces de rouille et de corrosion

Appliquer une peinture anti-rouille sur toute éraflure ou zone rouillée.

4. Inspecter la doublure

Vérifier que la garniture de plastique fixe bien la doublure au sommet de la paroi de la piscine. **Ne pas** séparer la doublure de la paroi; la garantie ne pourrait plus ensuite être honorée. **Ne pas** vider complètement la piscine de son eau pour l'hiver.

5. Recherche des fuites

Inspecter pour vérifier que la doublure ne comporte aucune fuite. Obturer toute fuite avec une pièce de vinyle. Une fuite qui se manifeste durant l'hiver peut faire subir de graves dommages à la piscine.



6. Accessoires de la piscine

Retirer tous les accessoires de la piscine, y compris l'échelle. Laisser le système d'écumage **fixé** à la paroi de la piscine. Veiller à ce que le couvercle soit installé sur le système d'écumage, **et à ce que l'orifice inférieur du système d'écumage reste ouvert pour que toute accumulation d'eau puisse être évacuée immédiatement.**

7. Filtre

Déconnecter les tuyaux du filtre. Exécuter les instructions fournies avec le filtre pour la préparation pour l'hiver.

Préparation pour l'hiver – Avis important

Pour toutes les piscines:

Durant tout l'hiver on doit maintenir le niveau d'eau à 3 po ou plus au-dessous de l'ouverture du système d'écumage. On doit éliminer tout surplus d'eau par pompage, drainage ou au siphon, pour que l'eau ne puisse pénétrer dans le système d'écumage durant l'hiver. **Enlever tous les tuyaux connectés au système d'écumage et à la prise de retour d'eau. L'orifice inférieur du système d'écumage DOIT demeurer ouvert pour que toute accumulation d'eau puisse être évacuée immédiatement.**

Piscine avec système d'écumage de 12 po :

En plus des opérations décrites ci-dessus, on doit insérer le dispositif d'hivernage de piscine (Article N°1370138) dans le système d'écumage de 12 po - (voir l'illustration ci-dessous).

A défaut d'installer la "Trousse d'Aménagement pour l'Hiver" et de suivre les instructions d'installation indiquées, la Garantie de la piscine pourrait s'avérer nulle.

On peut également se procurer le dispositif d'hivernage de piscine (Article N°1370138) chez un revendeur de piscines et accessoires.

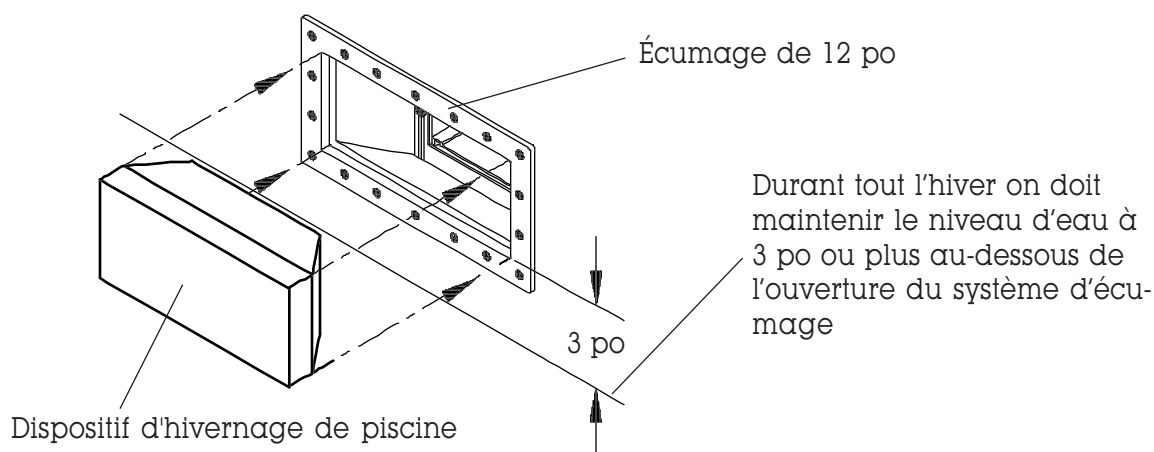
Pour toutes les piscines:

Ne pas fixer la bâche de couverture de la piscine sur les rails supérieurs, sur les montants, sur les connecteurs ou sur tout autre élément du système d'écumage.



Souvenez-vous :

A défaut d'installer la "Trousse d'Aménagement pour l'Hiver" et de suivre les instructions d'installation indiquées, la Garantie de la piscine pourrait s'avérer nulle.



Insérer le dispositif d'hivernage de piscine (Article N°1370138) dans le système d'écumage pour le placer en affleurement avec la bride du système d'écumage. Avec certains systèmes d'écumage, il peut être nécessaire de tailler le matériau de mousse pour réaliser un ajustement par friction, et/ou d'utiliser un coin de bois pour le maintenir en place durant l'hiver.

